

STEINHOF INSTRUKCJA MONTAŻU I EKSPLOATACJI ZACZEPU KULOWEGO DO SAMOCHODU: **Toyota Corolla (4D), (E18)** (2013 - 2019)



PRZEZNACZENIE

Zaczepek kulowy **T-128** jest przeznaczony do holowania przyczepy. Zaczepek ten posiada aktualne Świadectwo Homologacji uprawniające do oznaczenia wyrobu znakiem homologacji **E20**.

WARUNKI MONTAŻU

Zaczepek kulowy **T-128** może być używany i eksploatowany w samochodzie o właściwym stanie technicznym elementów nadwozia. Zaczepek musi być zamontowany i eksploatowany w samochodzie zgodnie z niniejszą instrukcją.

Wszystkie śruby i nakrętki występujące w zaczepek kulowym muszą być dokręcone odpowiednim momentem obrotowym (M_0) o wartościach podanych w poniższej tabeli (dla śrub w klasie 8.8):

M8	-	25 (Nm)	M12	-	85 (Nm)
M10	-	50 (Nm)	M16	-	200 (Nm)

WARUNKI EKSPLOATACJI

Zaczepek kulowy **T-128** posiada tabliczkę znamionową określającą prawidłowe i bezpieczne obciążenie zaczepek, tj.:

Typ: T-128 A50-X E20 55R-01 3788 D = 10,0 kN S = 80 kg R = 1800 kg	Numer katalogowy zaczepek kulowego Klasa zaczepek kulowego (urządzenia sprzęgającego) Nr świadectwa Homologacji zaczepek kulowego Teoretyczna siła odniesienia działająca na zaczepek kulowy Max. Dopuszczalne obciążenie pionowe kuli zaczepek Max. dopuszczalne obciążenie holowanej przyczepy
---	---

Siłę D wylicza się ze wzoru:

$$D = g \times \frac{T \times R}{T + R} \text{ kN}$$

T-technicznie dopuszczalna maksymalna masa, w tonach, pojazdu ciągnącego (także ciągników holujących) łącznie, jeśli występuje, z obciążeniem pionowym przyczepy z osi centralną.

R-technicznie dopuszczalna maksymalna masa, w tonach, przyczepy samochodowej z dyszlem ruchomym w płaszczyźnie pionowej lub naczepek.

g- przyspieszenie ziemskie (przyjmowane jako $9,81 \text{ m/s}^2$)

Podczas eksploatacji poszczególne elementy zaczepek kulowego powinny być utrzymane w należywym stanie technicznym i zabezpieczone przed działaniem korozji. W czasie holowania przyczepa musi być złączona dodatkowym elastycznym złączem o odpowiedniej wytrzymałości (linka, łańcuch). W czasie eksploatacji zaczepek kulowego należy okresowo sprawdzać połączenia śrubowe, a w przypadku poluzowania nakrętek należy je dokręcić.

MONTAŻ

Zaczepek kulowy **T-128** składa się z następujących elementów:

- | | | | | |
|--|-----------------------|--|--------------|-----------|
| 1. Korpus | - 1 szt. | 9. Śruba M12x35 | (PN/M-82105) | - 4 szt. |
| 2. Kula | - 1 szt. | 10. Śruba M12x1,25x50 | (PN/M-82105) | - 6 szt. |
| 3. Wspornik prawy | - 1 szt. | 11. Śruba M12x70 | (PN/M-82101) | - 2 szt. |
| 4. Wspornik lewy | - 1 szt. | 12. Podkładka sprężysta $\varnothing 6,2$ | | - 1 szt. |
| 5. Uchwyt gniazda elektrycznego | - 1 szt. | 13. Podkładka sprężysta $\varnothing 12,2$ | | - 12 szt. |
| 6. Podkładka specjalna $\varnothing 24/\varnothing 8,5 \times 2,5$ | - 1 szt. | 14. Podkładka okrągła $\varnothing 13,0$ | | - 6 szt. |
| 7. Podkładka specjalna $\varnothing 34/\varnothing 12,5 \times 5$ | - 6 szt. | 15. Nakrętka M12 | | - 6 szt. |
| 8. Śruba M6x25 | (PN/M-82105) - 1 szt. | | | |

W celu zamontowania zaczepek kulowego należy przestrzegać poniższego opisu:

- Montaż zaczepek nie wymaga podcinania zderzaka tylnego natomiast wymaga jego demontażu. Podcinana jest dolna plastikowa osłona.

20.09.2022.

Nr kat. T-128

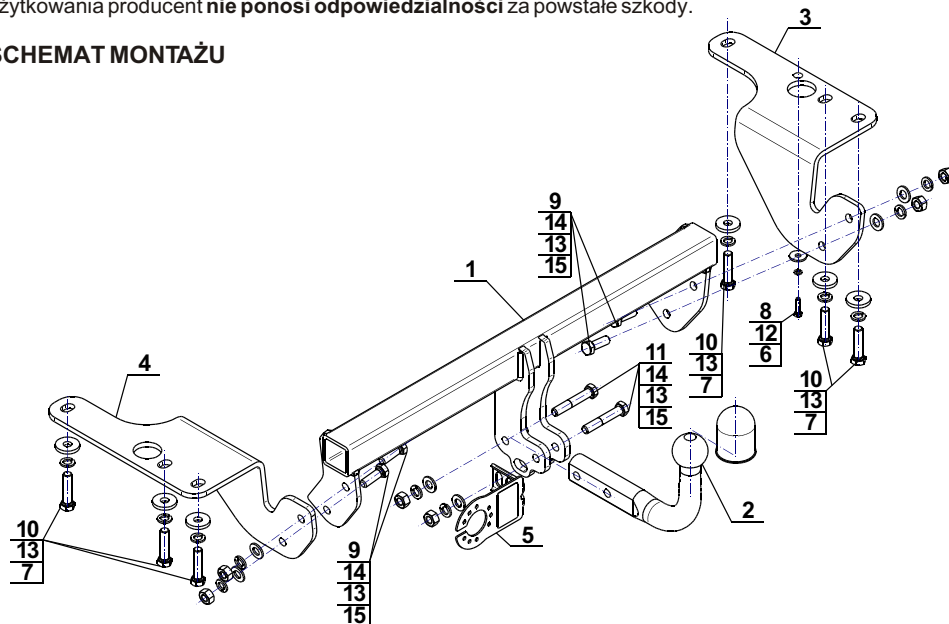
- Zdemontować zderzak i dolną plastikową osłonę.
- Odkręcić belkę wzmocnienia zderzaka.
- Zdemontować z podłużnicy ucho holownicze.
- Opuścić tłumik z wieszaka i zdemontować osłonę termiczną (w przypadku gdy osłona istnieje w miejscach montażowych zaczepek).
- Wykonać wycięcie w belce wzmocnienia zderzaka według rys. 1. oraz ścięcie we wspornikach wzmocnienia zderzaka według rys. 2.
- Przyłożyć do prawej podłużnicy wspornik prawy (3) i skrócić luźno za pomocą śrub M12x1,25x50 (10) wraz z podkładkami sprężystymi $\varnothing 12,2$ (13) i podkładkami specjalnymi $\varnothing 34/\varnothing 12,5 \times 5$ (7).
- Przyłożyć do lewej podłużnicy wspornik lewy (4) wraz z uchem holowniczym i skrócić luźno za pomocą śrub M12x1,25x50 (10) wraz z podkładkami sprężystymi $\varnothing 12,2$ (13) i podkładkami specjalnymi $\varnothing 34/\varnothing 12,5 \times 5$ (7).
- Pomiędzy zamontowane wsporniki (3, 4) wsunąć korpus (1) i skrócić za pomocą śrub M12x35 (9) wraz z podkładkami sprężystymi $\varnothing 12,2$ (13), podkładkami okrągłymi $\varnothing 13,0$ (14) i nakrętkami M12 (15).
- Dokręcić wszystkie śruby.
- Zamontować osłonę termiczną za pomocą fabrycznych śrub oraz śruby M6x25 (8) wraz z podkładką sprężystą $\varnothing 6,2$ (12) i podkładką specjalną $\varnothing 24/\varnothing 8,5 \times 2,5$ (6) oraz zawiesić tłumik.
- Wykonać wycięcie w dolnej osłonie według rys. 3.
- Zamontować zderzak wraz z dolną osłoną.
- Do korpusu (1) dokręcić kulę (2) wraz z uchwytem gniazda elektrycznego (5) śrubami M12x70 (11) wraz z podkładkami okrągłymi $\varnothing 13,0$ (14), sprężystymi $\varnothing 12,2$ (13) i nakrętkami M12 (15).

Przestrzeganie niniejszej instrukcji zapewni prawidłowy montaż i eksploatację zaczepek kulowego T-128.

Po zamontowaniu zaczepek kulowego należy uzyskać wpis w dowodzie rejestracyjnym pojazdu.

UWAGA: Sprawdzać połączenia śrubowe po przejechaniu 1000 km. Kulę zawsze utrzymywać w czystości i smarować smarem stałym. Stosować osłonę kuli. Wszystkie uszkodzenia mechaniczne zaczepek kulowego wykluczają dalszą jego eksploatację. Uszkodzony zaczepek **nie może być naprawiany**. W przypadku nie przestrzegania opisanego sposobu montażu lub niewłaściwego jego użytkowania producent **nie ponosi odpowiedzialności** za powstałe szkody.

SCHEMAT MONTAŻU



UWAGA:

Cena zaczepek kulowego nie obejmuje wiązki elektrycznej.

Nr kat. T-128

STEINHOF TOW BAR FOR **Toyota Corolla (4D), (E18)** (2013 - 2019) **FITTING AND OPERATION MANUAL**



Cat. No. T-128

DESTINATION

Tow bar **T-128** is designed for towing a trailer. This ball hook has a current certification of approval authorizing the product with **E20** certification sign.

FITTING CONDITIONS

Tow bar **T-128** can be used and operated in a car with proper technical conditions of body elements. Those parts cannot be mechanically damaged. The ball hook has to be installed and operated in a car according to this instruction. All bolts and nuts in ball hook have to be screwed down with proper torque (M_0). Torque values are given below:

M8	-	25 (Nm)	M12	-	85 (Nm)
M10	-	50 (Nm)	M16	-	200 (Nm)

OPERATION CONDITIONS

The tow bar **T-128** has a rating plate describing correct and safe loads of the hook:

Typ: T-128 A50-X E20 55R-01 3788 D = 10,0 kN S = 80 kg R = 1800 kg	Tow bar catalogue number. Tow bar class (compressing device) Tow bar certification of approval number Theoretical related force working on a ball hook Max permissible vertical load of the hook ball Max permissible load of towing trailer
---	---

D - force is calculated using the following formula:

$$D = g \times \frac{T \times R}{T + R} \text{ kN}$$

T-technically permissible maximum mass in tonnes of the towing vehicle (also towing tractors) including, if necessary, the vertical load of a centrale axle trailer.

R-technically permissible maximum mass in tonnes of the full trailer with drawbar free to move in the vertical plane or of the semi-trailer.

g-acceleration due to gravity (assumed as $9,81 \text{ m/s}^2$)

During operating individual elements of ball hook should be kept in a proper technical condition and protected from corrosion. The trailer must be linked with an elastic joint with proper durability (cord, chain) while towing. It is necessary to check periodically bolt joints during operating the ball hook. If screws are eased, it is necessary to screw them down.

FITTING

The tow bar **T-128** is made up of the following elements:

- | | | | |
|---|------------|--------------------------------------|-------------|
| 1. Towbar mainframe | - 1 piece | 9. Screw M12x35 | - 4 pieces |
| 2. Tow ball | - 1 piece | 10. Screw M12x1,25x50 | - 6 pieces |
| 3. Right support | - 1 piece | 11. Screw M12x70 | - 2 pieces |
| 4. Left support | - 1 piece | 12. Spring washer $\varnothing 6,2$ | - 1 piece |
| 5. Electrical socket plate | - 1 piece | 13. Spring washer $\varnothing 12,2$ | - 12 pieces |
| 6. Special washer $\varnothing 24/\varnothing 8,5 \times 2,5$ | - 1 piece | 14. Round washer $\varnothing 13,0$ | - 6 pieces |
| 7. Special washer $\varnothing 34/\varnothing 12,5 \times 5$ | - 6 pieces | 15. Nut M12 | - 6 pieces |
| 8. Screw M6x25 | - 1 piece | | |

Please follow the installation fitting instruction below in order to ensure correct installation of the towbar:

- Installation does not require cutting of the rear bumper of the car while require its removal. The plastic bottom cover requires cutting.

20.09.2022.

Cat. No. T-128

- Remove the bumper and the plastic bottom cover.
- Unscrew the beam from the strengthen of the bumper.
- Dismantle the towing eye of the stringer.
- Lower the silencer with hanger and remove the heat shield (if there is a heat shield in the mounting places of the bumper).
- Make an undercut in the beam bumper according to the fig. 1. and make an undercut in the support of the strengthen of the bumper according to the fig. 2.
- Attach to the right side of the stringers the right support (3) and screw loosely with bolts M12x1,25x50 (10), spring washers $\varnothing 12,2$ (13) and special washers $\varnothing 34/\varnothing 12,5 \times 5$ (7).
- Attach to the left side of the stringers with towing eye the left support (4) and screw loosely with bolts M12x1,25x50 (10), spring washers $\varnothing 12,2$ (13) and special washers $\varnothing 34/\varnothing 12,5 \times 5$ (7).
- Between supports (3, 4) slide the tow bar mainframe (1) and screw with bolts M12x35 (9), spring washers $\varnothing 12,2$ (13), round washers $\varnothing 13,0$ (14) and nuts M12 (15).
- Tighten all screws.
- Install the heat shield with factory bolts and bolt M6x25 (8) with spring washer $\varnothing 6,2$ (12), special washer $\varnothing 24/\varnothing 8,5 \times 2,5$ (6). Put the silencer on.
- Reinstall the beam of the strengthen.
- Make an undercut in the bottom cover according to the fig. 3.
- Install the bumper and the bottom cover.
- Attach the tow ball (2) and electrical plate (5) to the tow bar mainframe (1) with bolts M12x70 (11) with the round washers $\varnothing 13,0$ (14), spring washers $\varnothing 12,2$ (13) and nuts M12 (15).

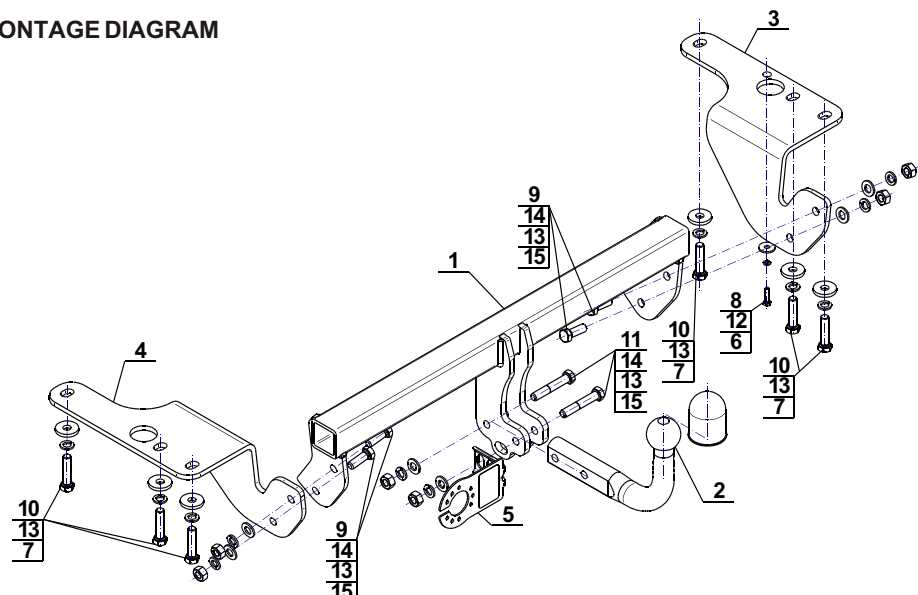
Obeying this instruction assures correct montage and the T-128 tow bar operating.

After assembling of the tow bar you have to get entry in cars registration book.

CAUTION:

Check if all bolts and nuts are correctly tightened after 1000km. Keep tow ball clean, grease and cased. All mechanical damages of tow bar excludes its further exploitation. Damaged ball hook **cannot be repaired**. In case of braking the rules of montage or improper usage manufacturer **do not take responsibility** for arised damages.

MONTAGE DIAGRAM



NOTE:

Bunch of wires is not included (in total price).

Cat. No. T-128

Verwendungsbereich

Vor der Montage einer Anhängerkupplung überprüfen Sie bitte in der Montageanleitung und im Fahrzeugschein, dass der Wagen zum Anhänger geeignet ist.

Die Anhängerkupplung **T-128** ist für das Ziehen eines Anhängers bestimmt. Die Anhängerkupplung besitzt das Prüfzeichen **E20**.

Vorbedingungen für die Montage der Anhängerkupplung

Die Anhängerkupplung **T-128** darf nur an Fahrzeugen montiert und genutzt werden, deren Karosserie in einem einwandfreien technischen Zustand ist. Die Anhängerkupplung darf nur entsprechend der folgenden Anleitungen montiert und genutzt werden.

Alle Schrauben und Muttern entsprechend dem in der folgenden Tabelle angegebenen Drehmoment (Mo) anziehen (das Drehmoment bezieht sich jeweils auf Schrauben der Festigkeitsklasse 8.8):

M8	-	25 (Nm)	M12	-	85 (Nm)
M10	-	50 (Nm)	M16	-	200 (Nm)

Nutzungsbedingungen

Die Anhängerkupplung **T-128** besitzt ein Typenschild, das die Parameter für eine ordnungsgemäße und sichere Belastung der Kupplung angibt:

Typ: T-128	Katalognummer von der Anhängerkupplung
A50-X	Kupplungsklasse
E20 55R-01 3788	Die Homologationsnummer der Anhängerkupplung
D = 10,0 kN	D-Wert
S = 80 kg	Stützlast
R = 1800 kg	Max. Anhängerlast

Der D-Wert wird nach folgender Formel berechnet:

$$D = g \times \frac{T \times R}{T + R} \text{ kN}$$

T-zulässiges Gesamtgewicht des Zugfahrzeugs (oder auch eines Schleppzuges) in Tonnen; einschließlich, falls gegeben, der senkrechten Achslast des Anhängers auf die Zentralachse

R- zulässiges Gesamtgewicht eines PKW-Anhängers mit einer in der Senkrechten beweglichen Deichsel oder eines Aufliegers (in Tonnen)

g- Erdbeschleunigung (9,81 m/s²).

Während der Nutzung sind die einzelnen Kupplungsteile in einem einwandfreien technischen Zustand zu halten und vor Korrosion zu schützen. Während des Schleppvorgangs ist der Anhänger zusätzlich mit einem Seil oder einer Kette von entsprechender Stärke mit dem Zugfahrzeug zu verbinden. Während der Nutzung der Anhängerkupplung sind von Zeit zu Zeit die Verschraubungen zu überprüfen und gegebenenfalls nachzuziehen.

Montageanleitung:

Die Anhängerkupplung **T-128** besteht aus :

1. Gestell	- 1 Stück	9. Schraube M12x35	- 4 Stück
2. Kupplungskugel	- 1 Stück	10. Schraube M12x1,25x40	- 6 Stück
3. Rechte Stütze	- 1 Stück	11. Schraube M12x70	- 2 Stück
4. Linke Stütze	- 1 Stück	12. Federring Ø6,2	- 1 Stück
5. Steckdosenhalterung	- 1 Stück	13. Federring Ø12,2	- 12 Stück
6. Spezielle Unterlegscheibe Ø24/Ø8,5x2,5	- 1 Stück	14. Rundunterlegscheibe Ø13,0	- 6 Stück
7. Spezielle Unterlegscheibe Ø34/Ø12,5x5	- 6 Stück	15. Mutter 12	- 6 Stück
8. Schraube M6x25	- 1 Stück		

Um die Anhängerkupplung T-128 richtig zu montieren ist folgende Beschreibung einzuhalten:

- Die Montage der Anhängerkupplung **erfordert keinen Anschnitt**, aber die **Demontage** der hinteren Stoßstange ist notwendig. Die untere Plastikschutzhaube wird angeschnitten.

- Die hintere Stoßstange und die untere Plastikschutzhaube demontieren.
- Den Verstärkungsbalken der Stoßstange abschrauben.
- Die Zugöse vom Längsträger abbauen.
- Den Auspufftopf vom Hacken herabsenken und die Thermoschutzhaube demontieren (im Falle, wenn solche Thermoschutzhaube an den Montagestellen vorhanden ist).
- Einen Anschnitt im Verstärkungsbalken der Stoßstange nach der Zeichnung 1 ausführen, auch in den Stützen der Stoßstangenverstärkung nach der Zeichnung 2.
- Rechte Stütze (3) an den rechten Längsträger anlegen und mit den Schrauben M12x1,25x40 (10), Federringen Ø12,2 (13) und spezielle Unterlegscheiben Ø34/Ø12,5x5 (7) locker verschrauben.
- Linke Stütze (4) an den linken Längsträger zusammen mit der Zugöse anlegen und mit den Schrauben M12x1,25x40 (10), Federringen Ø12,2 (13) und speziellen Unterlegscheiben Ø34/Ø12,5x5 (7) locker verschrauben.
- Zwischen die montierten Stützen (3, 4) das Gestell (1) hineinschieben und mit den Schrauben M12x35 (9), Federringen Ø12,2 (13), Rundunterlegscheiben Ø13,0 (14) und Muttern 12 (15) verschrauben.
- Alle Schrauben festziehen.
- Die Thermoschutzhaube mit Hilfe von den ab Werk vorhandenen Schrauben und der Schraube M6x25 (8) zusammen mit dem Federring Ø6,2 (12) und der speziellen Unterlegscheibe Ø24/Ø8,5x2,5 (6) und den Auspufftopf aufhängen.
- Den Verstärkungsbalken wieder montieren.
- Einen Ausschnitt in der unteren Schutzhaube anhand der Zeichnung 3 ausführen.
- Die Stoßstange mit der unteren Schutzhaube montieren.
- Die Kupplungskugel (2) an das Gestell (1) zusammen mit der Steckdosenhalterung (5) mit den Schrauben M12x70 (11), Rundunterlegscheiben Ø13,0 (14), Federringen Ø12,2 (13) und Muttern 12 (15) anschrauben.

Die Einhaltung vorliegender Gebrauchsanleitung versichert richtige Montage Und Nutzung der Anhängerkupplung T-128.

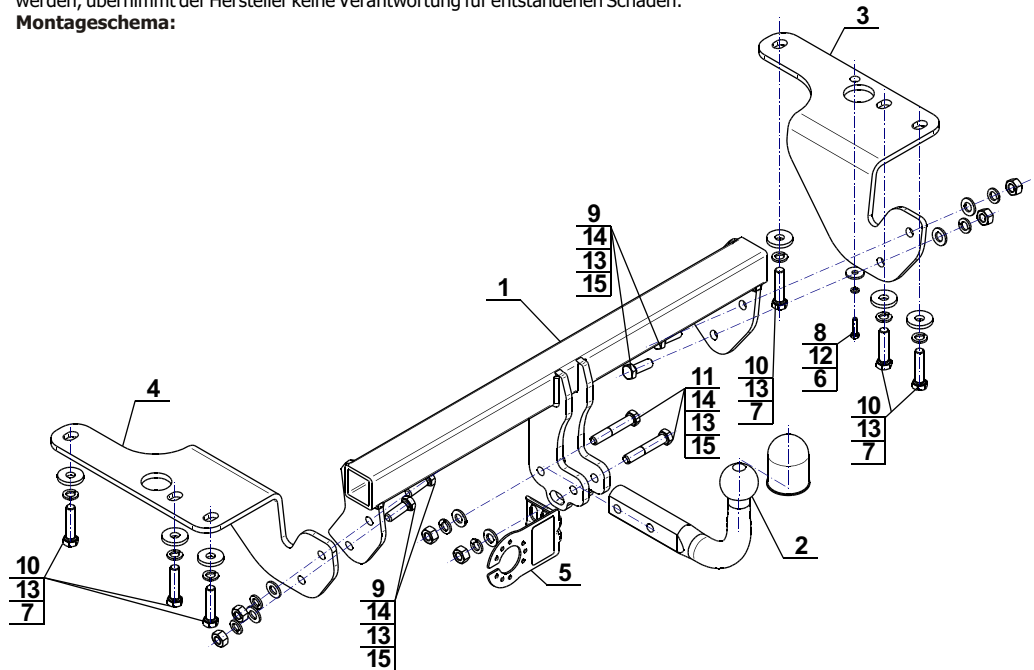
Montage der Anhängerkupplung **T-128** soll ins Fahrzeugschein eingetragen werden.

Achtung: Nach 1000 km sind die Schraubverbindungen nachzuprüfen. Die Kugel ist sauber einzuhalten und mit Schmierfett einzuschmieren. Eine Kugelschutz ist zu verwenden.

Alle mechanischen Beschädigungen der Anhängerkupplung **T-128** schließen weitere Nutzung aus.

Die beschädigte Anhängerkupplung ist nicht reparierbar. Sollte die Art der Montage nicht eingehalten oder falsch genutzt werden, übernimmt der Hersteller keine Verantwortung für entstandenen Schaden.

Montageschema:



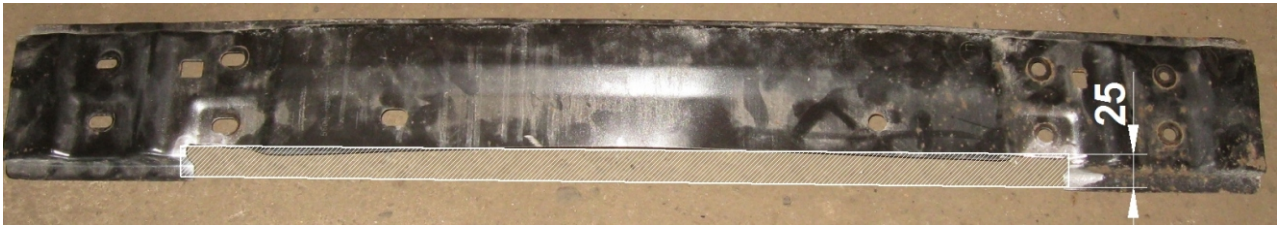
Achtung: Im Preis der Anhängerkupplung ist kein Elektrosatz enthalten.

Die Anhängerkupplung muss nicht beim TÜV vorgeführt werden, da diese mit dem Zeichen E20 ausgezeichnet ist, es sei denn, dass aktuelle Vorschriften es anders bestimmen. Diese Montageanleitung dient als ABE und muss mit den Fahrzeugpapieren mitgeführt werden.

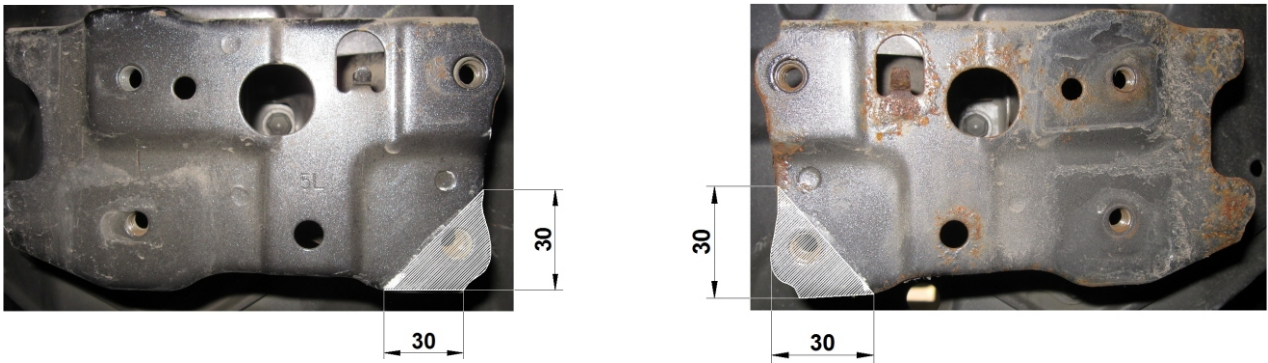
T-128

Toyota Corolla (4D) (E18) (2013 - 2019)

Rys.1
Fig.1
Zchg.1



Rys.2
Fig.2
Zchg.2



Rys.3
Fig.3
Zchg.3

